

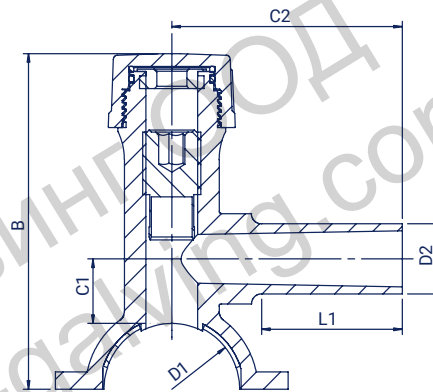


## TAPPING TEE SDR 11

Trójnik siodłowy SDR 11  
Седловидный Тройник с фрезой SDR 11



- **application: water and gas** | zastosowanie: woda i gaz | применение: вода и газ
- **16 bar water, 10 bar gas** | 16 bar woda, 10 bar gaz | 16 бар - вода, 10 бар - газ
- **MRS - 10 MPa** | Минимальное сопротивление - 10 МПа
- **plastic cutter with a steel edge** | frez z tworzywa sztucznego ze stalowym ostrzem | пластиковая фреза со стальным лезвием
- **edging for 12 mm hex key** | gniazdo pod klucz sześciokątny 12 mm | разъем для шестигранного ключа 12 мм
- **new centre stop technology does not allow to drill the pipe too deep** | nowa technologia ograniczników nie pozwala na wiercenie rury zbyt głęboko | новая технология с ограничителем предотвращает слишком глубокое бурение трубы



Size Wymiar Размер D1/D2 (mm)	Code Kod Код	B (mm)	L1 (mm)	C1 (mm)	C2 (mm)	Weight Waga Вес (kg)	Raw material Tworzywo Материал	Assembly* Montaż Установка	Type* Typ Тип	Packing Pakowanie Упаковка
40/20	TS04002011	105	55	8	91	0,27	PE 100-RC	C	V1	25
40/25	TS04002511	105	55	8	91	0,28	PE 100-RC	C	V1	25
40/32	TS04003211	105	55	8	91	0,28	PE 100-RC	C	V1	25
50/20	TS05002011	149	66	31	105	0,64	PE 100-RC	C	V1	20
50/25	TS05002511	149	66	31	105	0,65	PE 100-RC	C	V1	20
50/32	TS05003211	149	66	31	105	0,60	PE 100-RC	C	V1	20
50/40	TS05004011	149	66	31	105	0,65	PE 100-RC	C	V1	20
63/20	TS06302011	149	66	31	105	0,60	PE 100-RC	C	V1	20
63/25	TS06302511	149	66	31	105	0,59	PE 100-RC	C	V1	20
63/32	TS06303211	149	66	31	105	0,60	PE 100-RC	C	V1	20
63/40	TS06304011	149	66	31	105	0,60	PE 100-RC	C	V1	20
63/50	TS06305011	220	111	75	140	0,92	PE 100-RC	C	V2	12
63/63	TS06306311	220	111	75	140	0,95	PE 100-RC	C	V2	12
75/20	TS07502011	151	66	31	105	0,56	PE 100-RC	B	V1	20
75/25	TS07502511	151	66	31	105	0,53	PE 100-RC	B	V1	20
75/32	TS07503211	151	66	31	105	0,55	PE 100-RC	B	V1	20
75/40	TS07504011	151	66	31	105	0,57	PE 100-RC	B	V1	20
75/50	TS07505011	193	100	75	161	0,70	PE 100-RC	C	V2	12
75/63	TS07506311	193	100	75	161	0,71	PE 100-RC	C	V2	12
90/20	TS09002011	235	86	87	140	1,03	PE 100-RC	C	V2	20
90/25	TS09002511	235	86	87	140	1,04	PE 100-RC	C	V2	20
90/32	TS09003211	235	86	87	140	1,04	PE 100-RC	C	V2	20
90/40	TS09004011	235	111	87	140	1,06	PE 100-RC	C	V2	20
90/50	TS09005011	235	111	87	140	1,09	PE 100-RC	C	V2	15
90/63	TS09006311	235	111	87	140	1,15	PE 100-RC	C	V2	15
110/20	TS11002011	175	111	31	105	0,79	PE 100-RC	C	V1	20
110/25	TS11002511	175	66	31	105	0,83	PE 100-RC	C	V1	20
110/32	TS11003211	175	66	31	105	0,84	PE 100-RC	C	V1	20
110/40	TS11004011	175	68	31	105	0,84	PE 100-RC	C	V1	20

\* Lower clamp: B - belt, C - PE detail

Объемта: B - pas, C - detal z PE | Зажим: B - ремень, C - ПЕ деталь



Size Wymiar Размер D1/D2 (mm)	Code Kod Код	B (mm)	L1 (mm)	C1 (mm)	C2 (mm)	Weight Waga Вес (kg)	Raw material Tworzywo Материал	Assembly* Montaż Установка	Type* Typ Тип	Packing Pakowanie Упаковка
110/50	TS11105011	245	111	87	140	1,23	PE 100-RC	C	V2	15
110/63	TS11006311	245	111	87	140	1,30	PE 100-RC	C	V2	15
125/20	TS12502011	245	66	31	105	0,78	PE 100-RC	C	V1	15
125/25	TS12502511	175	66	31	105	0,78	PE 100-RC	C	V1	15
125/32	TS12503211	175	66	31	105	0,78	PE 100-RC	C	V1	15
125/40	TS12504011	175	68	32	105	0,79	PE 100-RC	C	V1	15
125/50	TS12505011	245	111	87	140	1,18	PE 100-RC	C	V2	12
125/63	TS12506311	245	111	87	140	1,25	PE 100-RC	C	V2	12
140/20	TS14002011	245	86	87	140	0,99	PE 100-RC	B	V2	20
140/25	TS14002511	245	86	87	140	1,01	PE 100-RC	B	V2	20
140/32	TS14003211	245	86	87	140	1,02	PE 100-RC	B	V2	20
140/40	TS14004011	245	111	87	140	1,13	PE 100-RC	B	V2	15
140/50	TS14005011	245	111	87	140	1,13	PE 100-RC	B	V2	15
140/63	TS14006311	245	111	87	140	1,14	PE 100-RC	B	V2	15
160/20	TS16002011	265	86	85	140	1,50	PE 100-RC	C	V2	8
160/25	TS16002511	265	86	85	140	1,51	PE 100-RC	C	V2	8
160/32	TS16003211	265	86	85	140	1,52	PE 100-RC	C	V2	8
160/40	TS16004011	265	111	85	140	1,52	PE 100-RC	C	V2	8
160/50	TS16005011	265	111	85	140	1,53	PE 100-RC	C	V2	8
160/63	TS16006311	265	111	85	140	1,63	PE 100-RC	C	V2	8
180/20	TS18002011	260	86	82	140	1,53	PE 100-RC	C	V2	8
180/25	TS18002511	260	86	82	140	1,54	PE 100-RC	C	V2	8
180/32	TS18003211	260	86	82	140	1,54	PE 100-RC	C	V2	8
180/40	TS18004011	260	111	82	140	1,55	PE 100-RC	C	V2	8
180/50	TS18005011	275	111	82	140	1,58	PE 100-RC	C	V2	8
180/63	TS18006311	275	111	82	140	1,64	PE 100-RC	C	V2	8
200/20	TS20002011	270	111	87	140	1,23	PE 100-RC	B	V2	10
200/25	TS20002511	270	86	87	140	1,35	PE 100-RC	B	V2	10
200/32	TS20003211	270	86	87	140	1,12	PE 100-RC	B	V2	10
200/40	TS20004011	270	111	87	140	1,15	PE 100-RC	B	V2	10
200/50	TS20005011	270	111	87	140	1,18	PE 100-RC	B	V2	10
200/63	TS20006311	245	111	87	140	1,46	PE 100-RC	B	V2	10
225/20	TS22502011	245	86	90	140	1,12	PE 100-RC	B	V2	10
225/25	TS22502511	245	86	90	140	1,13	PE 100-RC	B	V2	10
225/32	TS22503211	245	86	90	140	1,33	PE 100-RC	B	V2	10
225/40	TS22504011	245	111	90	140	1,35	PE 100-RC	B	V2	10
225/50	TS22505011	245	111	90	140	1,17	PE 100-RC	B	V2	10
225/63	TS22506311	245	111	90	140	1,47	PE 100-RC	B	V2	10
250/20	TS25002011	245	86	90	140	1,35	PE 100-RC	B	V2	10
250/25	TS25002511	245	86	90	140	1,37	PE 100-RC	B	V2	10
250/32	TS25003211	245	86	90	140	1,38	PE 100-RC	B	V2	10
250/40	TS25004011	245	111	90	140	1,39	PE 100-RC	B	V2	10
250/50	TS25005011	245	111	90	140	1,43	PE 100-RC	B	V2	10
250/63	TS25006311	245	111	90	140	1,52	PE 100-RC	B	V2	10
280/20	TS28002011	240	86	87	140	1,33	PE 100-RC	B	V2	10
280/25	TS28002511	240	86	87	140	1,37	PE 100-RC	B	V2	10
280/32	TS28003211	240	86	87	140	1,38	PE 100-RC	B	V2	10
280/40	TS28004011	240	111	87	140	1,43	PE 100-RC	B	V2	10
280/50	TS28005011	240	111	87	140	1,43	PE 100-RC	B	V2	10
280/63	TS28006311	240	111	87	140	1,52	PE 100-RC	B	V2	10
315/20	TS31502011	247	86	87	140	1,35	PE 100-RC	B	V2	10
315/25	TS31502511	247	86	87	140	1,37	PE 100-RC	B	V2	10
315/32	TS31503211	247	86	87	140	1,38	PE 100-RC	B	V2	10
315/40	TS31504011	247	111	87	140	1,42	PE 100-RC	B	V2	10
315/50	TS31505011	247	111	87	140	1,49	PE 100-RC	B	V2	10
315/63	TS31506311	247	111	87	140	1,53	PE 100-RC	B	V2	10

\* Lower clamp: B - belt, C - PE detail

Objemta: B - pas, C - detal z PE | Зажим: B - ремень, C - ПЕ деталь

See also: Valve steam wrench - Accessories, page 39

Zobacz również: Klucz do zaworu - Akcesoria, strona 39 | Смотри также: специальный шток - аксессуары, страница 39